

## Preparazione Statica EB Line Tavolo con vasca a sinistra e alzatina, da 1200 mm

ARTICOLO N° \_\_\_\_\_

MODELLO N° \_\_\_\_\_

NOME \_\_\_\_\_

SIS # \_\_\_\_\_

AIA # \_\_\_\_\_



132853 (BTD12L7N)

Tavolo con vasca a sinistra  
e alzatina, da 1200 mm

### Descrizione

#### Articolo N° \_\_\_\_\_

Tavolo in acciaio inox AISI 304 con piano di lavoro da 50 mm e spessore 8/10. Insonorizzato con piega salvamani sui bordi e sottopiano rinforzato in pannello idrofugo. Gambe quadre in acciaio inox AISI 304 (40x40 mm) con piedini regolabili in altezza. Alzatina paraspruzzi posteriore con raggiatura 10 mm, altezza 100 mm e spessore 13 mm. Vasca da 400x400x200h mm, stampata, posizionata a sinistra e dotata di tubo troppopieno e piletta di scarico. Disassemblato.

### Caratteristiche e benefici

- Il tavolo può essere ordinato con il cassetto da 40 mm o da 600 mm ( accessorio opzionale): grazie al suo particolare design, è possibile aggiungere al primo cassetto singolo dei cassetti aggiuntivi, in modo da creare una serie di 2, 3 o 4 cassetti in base alle esigenze del cliente.
- Solidità, stabilità e affidabilità del tavolo accuratamente testate.
- [NOT TRANSLATED]

### Costruzione

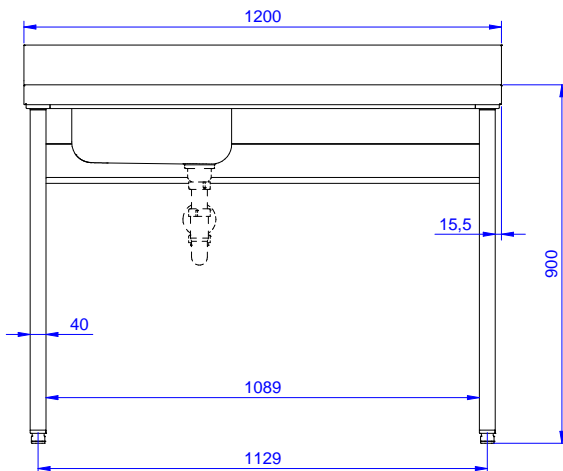
- Vasca singola stampata (400 x 400 x 200 mm) con tubo troppopieno e piletta di scarico.
- Piano di lavoro da 40 mm in acciaio inox AISI 304.
- Sono disponibili diversi tipi di rubinetti per soddisfare ogni esigenza.
- Costruito interamente in acciaio inox.
- Fornito disassemblato.

### Accessori opzionali

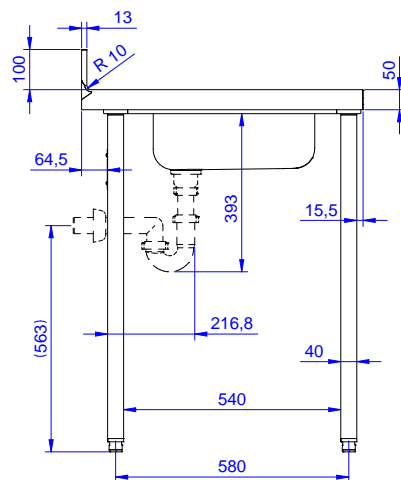
- Ripiano inferiore per tavoli e lavatoi da 1200 mm e per lavatoi per lavastoviglie sottotavolo da 1800 mm PNC 855145
- Kit 4 ruote, di cui 2 con freno, diam. 100 mm PNC 855150
- Sottotelaio 3 lati per tavoli da 1200 mm PNC 855152
- Sifone singolo in plastica da 1,5" per tavoli con vasca PNC 855306
- Rubinetto con leva a gomito con canna, 3/4" monoforo PNC 855322
- Rubinetto con leva a gomito con canna corta, 3/4" monoforo PNC 855323
- Rubinetto a pedale con canna e con pedali caldo e freddo, 3/4" PNC 855328

Approvazione: \_\_\_\_\_

Fronte

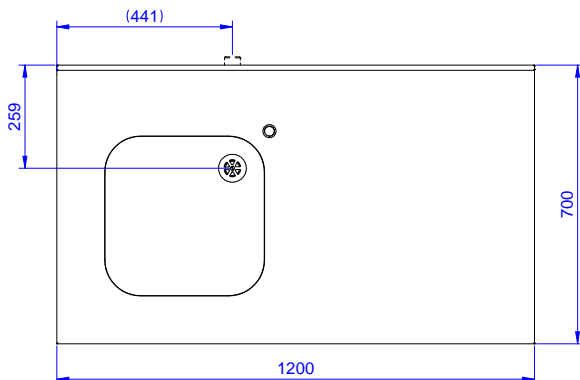


Lato



D = Scarico acqua

Alto



### Informazioni chiave

 Dimensioni esterne,  
larghezza:

132853 (BTD12L7N) 1200 mm

 Dimensioni esterne,  
profondità:

700 mm

Dimensioni esterne, altezza:

900 mm

Dimensione alzata, altezza:

100 mm

 Dimensione alzata,  
profondità:

13 mm

Dimensione alzata, raggio:

R=10

Numero di vasche:

1

Dimensione vasca:

400x400xH200

Spessore piano di lavoro:

50 mm

Peso netto:

30 kg